

Estantería premium

SIMPLE Y FACIL

Con diseño elegante encaja perfectamente tanto en el almacén como en la oficina. Extensible y fácil de instalar, se suministra en cuatro alturas, tres anchos y cuatro profundidades para satisfacer todas sus necesidades de archivo. Bastidores de una sola pieza para aportar mayor rigidez, incorporan bases de plástico para mejor apoyo y protección del suelo, los estantes se sujetan al bastidor mediante clips especiales que garantizan una excelente estabilidad longitudinal y una buena distribución de las cargas.





Extensible de fácil y sencillo montaje sin tornillos ideal para el archivo definitivo.



Los bastidores llevan incorporado bases de plástico para un mejor apoyo y protección del suelo



Los estantes se sujetan al bastidor mediante clips especiales



Los clips se esconden bajo el estante para optimizar los metros lineales



Travesaños adicionales, debe preverse un travesaño por cada 2 módulos

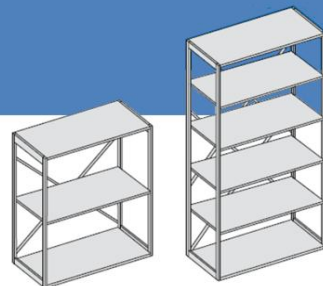


Estante de doble uso solo para profundidad 360 y 400 mm: admite carpetas colgantes A4



Bastidores de una sola pieza para aportar mayor rigidez

Estantería premium



Características

- ◆ Fabricado en acero CR4 mild steel, máximo 0,29% de carbón según EN 10130
- ◆ Espesor de la chapa: bastidor (A 30 x P 45 mm) : barras laterales 0.9mm, barras de unión 1.5mm, cruceta 1.6 mm y estantes 0.9 mm
- ◆ Pintura lacada con un espesor de 50/70 micras con tratamiento anticorrosivo
- ◆ Terminado resistente a los golpes según la normativa BS3900-E3 (25kgcm) y resistente a la corrosión según la normativa BS3900-F2 (humedad) y BS3900-F7 a 40°C (inmersión en agua)
- ◆ Travesaño por cada 2 módulos para el aumento de la estabilidad del conjunto
- ◆ Cuatro alturas: 1112 mm, 1832 mm, 2192 y 2552 mm
- ◆ Tres anchos: 832, 1032 y 1232 mm para el modulo inicial y 800, 1000 y 1200 mm para el modulo siguiente
- ◆ 4 profundidades: 300 , 360, 400 y 440 mm
- ◆ Bastidor perforado cada 20 mm para la regulación de los niveles de carga
- ◆ Los estantes se sujetan al bastidor mediante clips especiales que garantiza una excelente estabilidad longitudinal y una buena distribución de las cargas
- ◆ Los clips se esconden bajo el estante para optimizar los metros lineales
- ◆ Los bastidores llevan incorporado bases de plástico para un mejor apoyo y protección del suelo
- ◆ Acabado pintura epoxi gris claro RAL 7035 superficie liso
- ◆ Fácil y rápido montaje
- ◆ Diseñado de acuerdo con el Código de Prácticas de SEMA y FEM
- ◆ Producto fabricado con un 40% de acero reciclado y reciclable al 99%

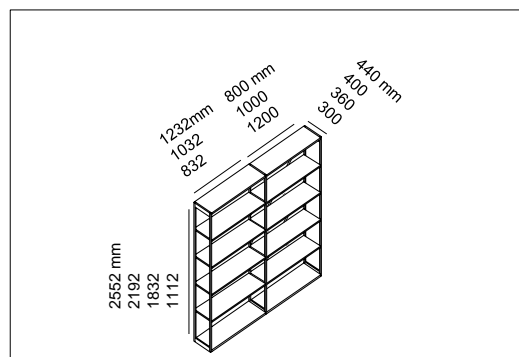
Estantes

- ◆ Estante simple P 300 y 440 mm
- ◆ Estante de doble uso P 360 y 400 mm: admite carpetas colgantes A4
- ◆ Ancho del estante: 770, 970 y 1170 mm
- ◆ Grosor del estante: 27 mm
- ◆ Profundidad útil del estante: 292 mm, 352, 392 y 432mm
- ◆ Los estante extras se montan y se ajustan fácilmente
- ◆ Estantes regulables en altura cada 22 mm
- ◆ Carga máxima 90 kg por estante A1000 y 800 mm, 80 kg A1200mm, uniformemente distribuidos

CERTIFICACIONES:

SEMA Code of Practice for the Design of Static Steel Shelving 1986, Design of Mobile Shelving Systems 2000 y Hand Loaded Steel Static Shelving 2000

Referencias y Dimensiones



BASTIDOR	Referencia	Altura	Prof.
	SSF1112300	1112	300
	SSF1112360	1112	360
	SSF1112400	1112	400
	SSF1112440	1112	440
	SSF1832300	1832	300
	SSF1832360	1832	360
	SSF1832400	1832	400
	SSF1832440	1832	440
	SSF2192300	2192	300
	SSF2192360	2192	360
	SSF2192400	2192	400
	SSF2192440	2192	440
	SSF2552300	2552	300
	SSF2552360	2552	360
	SSF2552400	2552	400
	SSF2552440	2552	440

ESTANTES	Referencia	Ancho	Prof.
	08SH30P1PS	800	300
	08SH36P1PS	800	360
	08SH40P1PS	800	400
	08SH44P1PS	800	440
	10SH30P1PS	1000	300
	10SH36P1PS	1000	360
	10SH40P1PS	1000	400
	10SH44P1PS	1000	440
	12SH30P1PS	1200	300
	12SH36P1PS	1200	360
	12SH40P1PS	1200	400
	12SH44P1PS	1200	440

CRUCETA	Referencia	Ancho	Prof.
	ESFK1832300	1832	300
	ESFK1832360	1832	360
	ESFK1832400	1832	400
	ESFK1832446	1832	446
	ESFK2232300	2192	300
	ESFK2232360	2192	360
	ESFK2232400	2192	400
	ESFK2232446	2192	446



Gama de color ""acabado liso""

Light Grey Ral 7035



First choice for workplace storage

www.bisley.es

info@bisley.es

+34 94 633 32 00

BISLEY